



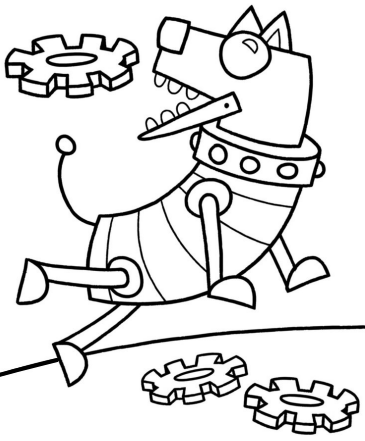
ΠΕΙΡΑΜΑΤΙΚΟ  
ΔΗΜΟΤΙΚΟ  
ΣΧΟΛΕΙΟ  
ΦΛΩΡΙΝΑΣ

ΕΚΠΑΙΔΕΥΤΙΚΟΙ ΟΜΙΛΟΙ

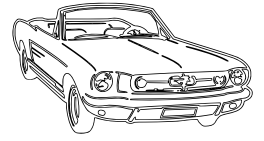
ΤΕΧΝΟΛΟΓΙΑΣ - ΡΟΜΠΟΤΙΚΗΣ

**ΜΙΚΡΟΙ ΗΑΚΕΡ**

<http://ppf.edu.gr/hackers>

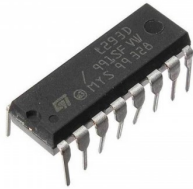
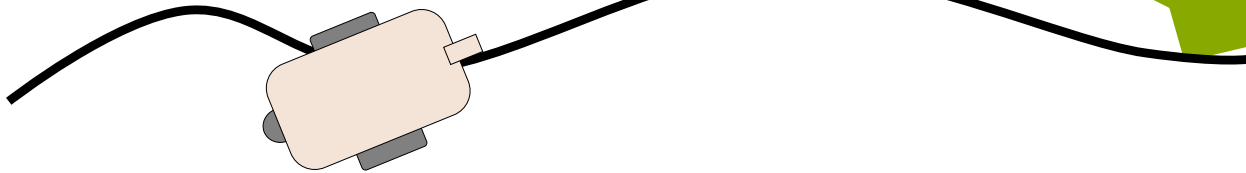


Έξυπνο όχημα το οποίο προχωράει αυτόνομα

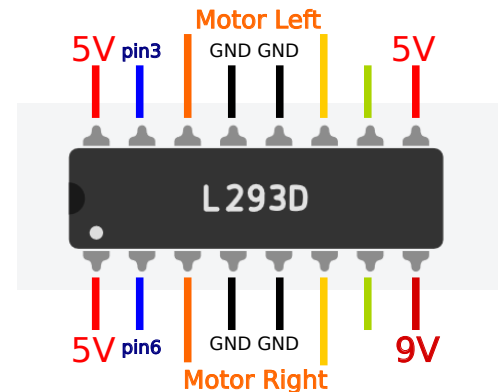


Διαθέτει έναν αισθητήρα υπερέθρων με τον οποίο μπορεί να αναγνωρίζει αν βρίσκεται σε άσπρο ή μαύρο χρώμα.

Αν βρίσκεται στο άσπρο στρίβει δεξιά και μπροστά αλλιώς αν βρίσκεται στο μαύρο στρίβει αριστερά και μπροστά.



Για να οδηγήσουμε τους 2 κινητήρες με το Arduino χρησιμοποιήσαμε το οικονομικό τσιπάκι L293D το οποίο κοστίζει λιγότερο από 1 ευρώ.



```

comment  ελέγχουμε τον αισθητήρα υπερέθρων
if read digital pin 2 = HIGH then
comment  Αν η τιμή του αισθητήρα είναι HIGH σημαίνει
comment  πως βλέπει άσπρο άρα στρίβουμε δεξιά
set pin 3 to 200
set pin 5 to 0
set pin 6 to 0
set pin 9 to 0
else
comment  Αλλιώς αν είναι LOW τότε σημαίνει
comment  πως βλέπει μαύρο άρα στρίβουμε αριστερά
set pin 3 to 0
set pin 5 to 0
set pin 6 to 200
set pin 9 to 0

```

